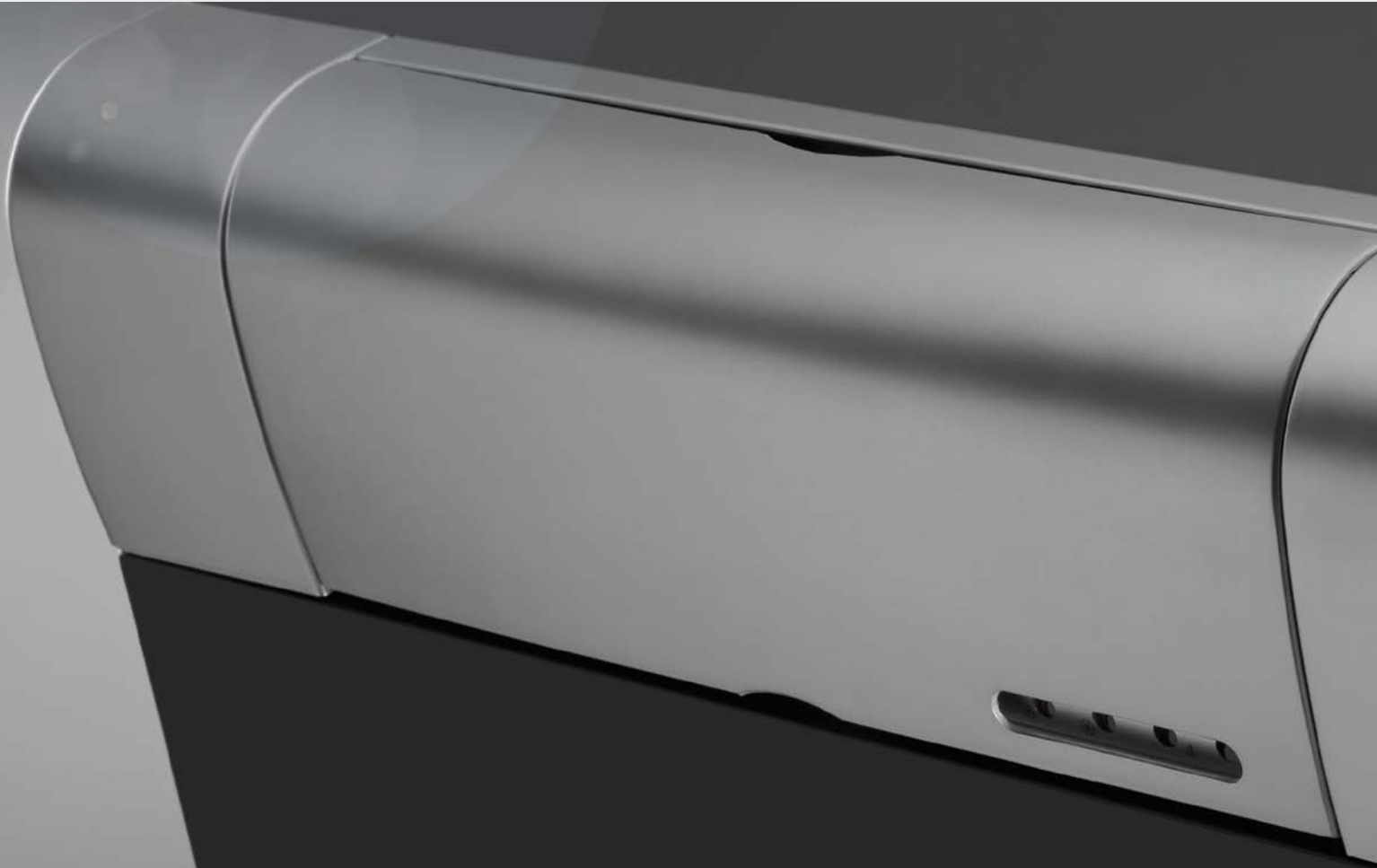


CALDERA CALEFACCIÓN Y AGUA CALIENTE SANITARIA
CLIMA PLUS H / CLIMA PLUS HFD



ALTO RENDIMIENTO
MUY BAJO NIVEL SONORO
DOS VERSIONES: HOGAR DE FUNDICIÓN / HOGAR DE ACERO



La tecnología más avanzada
a un precio razonable

El aislamiento térmico-acústico tanto del cuerpo como de los envolventes hacen que estas calderas sean las mejores de su gama con más rendimiento y más bajo nivel sonoro. Por otra parte la gama CLIMA PLUS incorpora el quemador DOMESTIC capaz de ofrecer una mezcla aire-gasóleo óptima y así obtener una combustión con muy bajas emisiones contaminantes.

En la gama CLIMA PLUS H se pueden destacar las siguientes ventajas:

Construcción Robusta

La calidad del acero especial anticorrosión hace que CLIMA PLUS H tenga una duración prácticamente ilimitada.

La Clima Plus HFD cuenta con un cuerpo de hierro fundido con una gran superficie de calentamiento. La concepción técnica del cuerpo de fundición está predestinada a ofrecer la máxima resistencia a la combustión del gasóleo, asegurando la longevidad de la caldera.

Bajo nivel sonoro

Debido al largo recorrido de humos y a la amplitud del hogar.

Alto rendimiento

Por su gran superficie de intercambio y optimización de la combustión.

Fiabilidad

Todos sus componentes son de reconocido prestigio.

Temperatura de agua caliente sanitaria estable

Por su estudiado automatismo de funcionamiento.

Facilidad para el usuario

Funcionalidad y accesibilidad son dos parámetros que han predominado en el desarrollo de estas calderas.

Agradable estética

Facilidad de integración en una cocina.

La gama CLIMA PLUS está compuesta por dos modelos:

CLIMA PLUS H
CLIMA PLUS HFD-30



**CLIMA PLUS H**

La caldera CLIMA PLUS H está construida en chapa de acero especial.

**CLIMA PLUS HFD 30**

La caldera CLIMA PLUS HFD 30 está compuesta por elementos de hierro fundido.

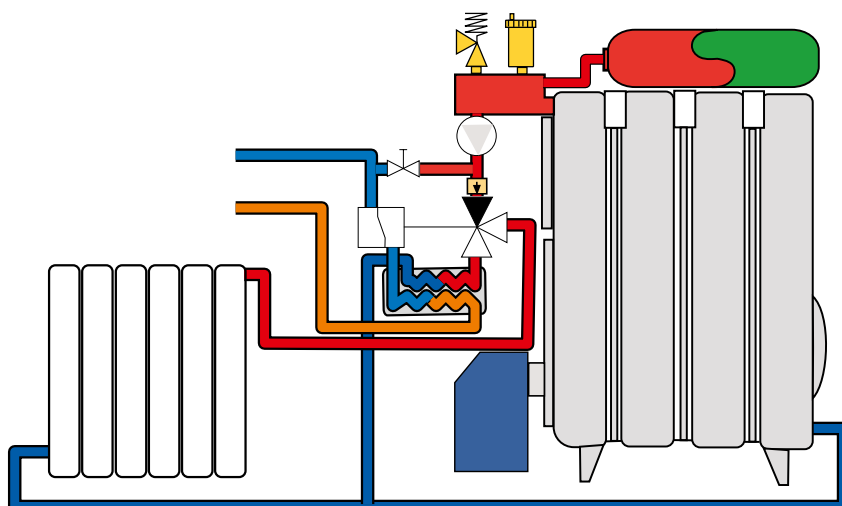
FACILIDAD DE INSTALACIÓN

El completo equipamiento que incorpora esta caldera permite una instalación fácil y sencilla.

En este equipamiento se pueden destacar:

- Un intercambiador de agua caliente sanitaria en acero inoxidable que permite grandes producciones de agua caliente sanitaria.
- Un purgador automático con seguridad antigoteo.

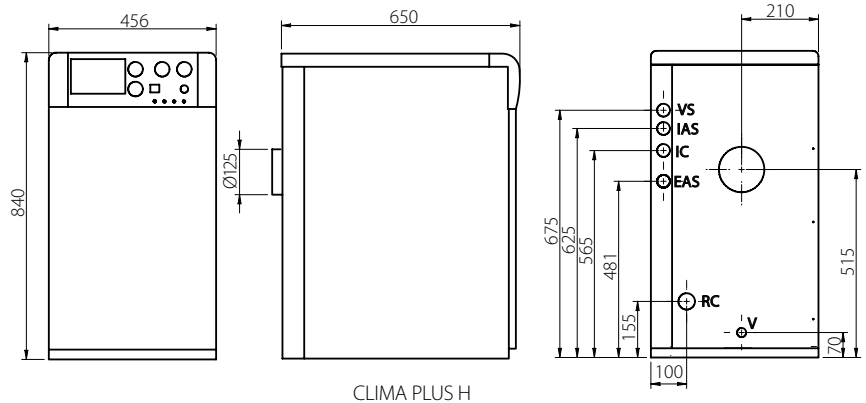
En definitiva, un equipamiento completo que permite dar las máximas prestaciones para calefacción y agua caliente sanitaria sin complicadas instalaciones.



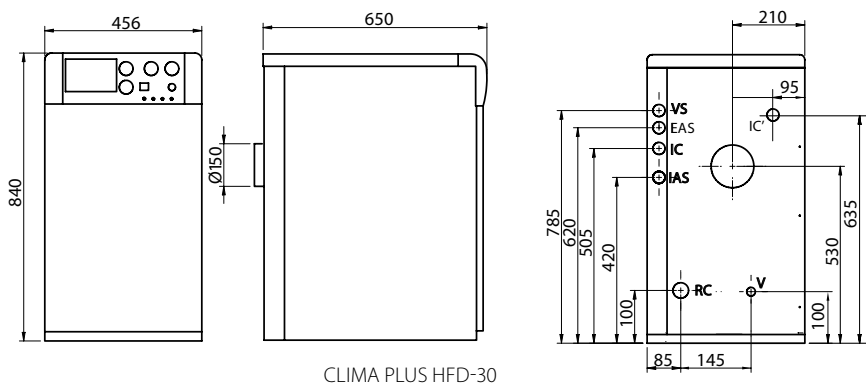
DIMENSIONES

VS: Válvula de seguridad 1/2"
 IC: Ida calefacción 3/4"
 EAS: Entrada agua fría 1/2"
 IAS: Salida agua caliente 1/2"
 RC: Retorno calefacción 3/4"
 V: Vaciado

Tarado V. Seguridad (Kg/cm²) 3
 Presión prueba caldera (Kg/cm²) 4,5
 Tensión alimentación (50 Hz) 220V



VS: Válvula de seguridad 1/2"
 IC: Ida calefacción 3/4"
 EAS: Entrada agua fría 1/2"
 IAS: Salida agua caliente 1/2"
 RC: Retorno calefacción 3/4"
 V: Vaciado
 IC': Ida calefacción opcional



EQUIPAMIENTO

Quemador
 Bomba de calefacción
 Vaso de expansión
 Válvula de seguridad
 Purgador automático
 Termómetro
 Manómetro
 Termostato de control
 Termostato de seguridad
 Interruptor (marcha-paro)

Llave de llenado
 Conexión termostato ambiente
 Filtro de gasóleo
 Conexión relé telefónico
 Latiguillos conexión quemador
 Interruptor (verano-invierno)
 Válvula inversora
 Válvula de retención
 Intercambiador de calor
 Termostato de mínima calefacción

Termostato de máxima A.C.S.
 Regulador caudal A.C.S.
 Llave de vaciado
 Libro de instrucciones
 Racores de conexión

OPCIONES

Programador horario
 Salidas de gases (sólo CLIMA PLUS HFD)

Modelo	Potencia útil	Producción ACS	Contenido agua L	Perfil de carga	Clase eficiencia calefacción	Clase eficiencia ACS
	KW	L/min DT30°C				
Clima PLUS H	26,5	12,2	28	XL	B	B
Clima PLUS HFD 30	28,1	12,5	18	XL		



DIRECCIÓN POSTAL
 Apdo. 95
 20730 AZPEITIA
 (Gipuzkoa) España

FÁBRICA Y OFICINAS
 Bº San Esteban, s/n.
 20737 ERREZIL (Gipuzkoa) España

Tel.: +34 943 813 899
 domusateknik@domusateknik.com
 www.domusateknik.com

ALMACÉN
 Atxubiaga, 13
 Bº Landeta
 20730 AZPEITIA
 (Gipuzkoa) España

