



- / TERMO ELÉCTRICO MULTIPOSICIÓN
- / TERMOSTATO ELECTRÓNICO
- / CONECTIVIDAD AQUA ARISTON NET
- / MÁXIMA CLASE ENERGÉTICA



APP AQUA
ARISTON NET



FUNCIÓN
ECO EVO



GARANTÍA
TOTAL
2
AÑOS



GARANTÍA
CALDERÍN
5
AÑOS

/ MÁXIMA TRANQUILIDAD: NOTIFICACIONES EN TIEMPO REAL DEL ESTADO DEL TERMO

MÁS CONECTADOS

WIFI

**CONFORT A MEDIDA,
DOMINIO ABSOLUTO
50% MÁS RÁPIDO**

- Apaga, enciende y regula tu termo eléctrico desde cualquier lugar con la App Aqua Ariston Net
- Información de duchas disponibles y temperatura en tiempo real desde el móvil
- Primera ducha en la mitad de tiempo gracias a su estructura de doble acumulador con mayor estratificación del agua
- Shower Ready: Notificación al móvil de la primera ducha disponible

MÁS FÁCIL

27 cm

FONDO REDUCIDO

- Integración perfecta en espacios reducidos o muebles de cocina
- Amplio e intuitivo display frontal LCD táctil
- Multiposición: Instalación tanto en vertical como en horizontal
- Incluye ganchos de fijación a pared, válvula de seguridad de 8 bares y manguitos dieléctricos

MÁS AHORRO

500 €

DE AHORRO

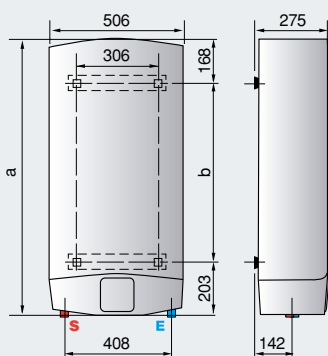
- Con Aqua Ariron Net podrás obtener información detallada de tus consumos. Esto unido a la programación semanal se traduce en un ahorro de 100€/año.
- Cuantifica tu ahorro con informes de consumo real y evita consumos innecesarios con la programación del termo
- Clase B, máxima clase energética



AMPLIO DISPLAY LCD

- / Diseño innovador
- / Pantalla adaptada para instalación horizontal
- / Regulación intuitiva de la temperatura de 40 a 80°C
- / Indicador WIFI

1. Ajuste temperatura de agua caliente
2. Botón Función ECO EVO
3. Visualización de temperatura de agua caliente
4. Botón WIFI
5. Botón On/Off



INCLUYE GANCHOS DE FIJACIÓN A PARED

DATOS TÉCNICOS

		VELIS WIFI 30 ES	VELIS WIFI 50 ES	VELIS WIFI 80 ES	VELIS WIFI 100 ES
Capacidad*	l	30	50	80	100
Tipo de resistencia		blindada	blindada	blindada	blindada
Ánodo		magnesio	magnesio	magnesio	magnesio
Potencia	W	1500/1500	1,500/1.500	1,500/1.500	1,500/1.500
Voltaje	V	230	230	230	230
Tiempo calent. 1ª ducha ($\Delta T=45^{\circ}\text{C}$)	h. min.	-	50'	50'	50'
Tiempo calent. ($\Delta T=45^{\circ}\text{C}$)		55'	1h30'	2h15'	2h50'
Temp. máx. ejercicio	$^{\circ}\text{C}$	80	80	80	80
Dispersión térmica 65°C	kWh/24h	1	1,1	1,5	1,6
Presión máx. ejercicio	bar	8	8	8	8
Peso neto	kg	16	21	27	32
Índice protección	IP	IPX4	IPX4	IPX4	IPX4

DIMENSIONES

		Pulgadas	1/2"	1/2"	1/2"	1/2"
Tubos entrada/salida						
a	mm	536	776	1.066	1.251	
b	mm	165	405	695	880	

VELIS EVO		30 ES EU	50 ES EU	80 ES EU	100 ES EU
Clase Erp ACS	ErP	A	B	B	B
Perfil de consumo	ErP	S	M	M	M
Código		3626326	3626327	3626328	3626329

LEYENDA.

E Entrada agua fría. **S** Salida agua caliente.

* El valor de la capacidad corresponde al segmento de producto. El volumen útil está especificado en la documentación técnica.

** Se considera una ducha 40 litros a 40°C con temperatura de entrada agua fría a 15°C.